

男子競技注意事項

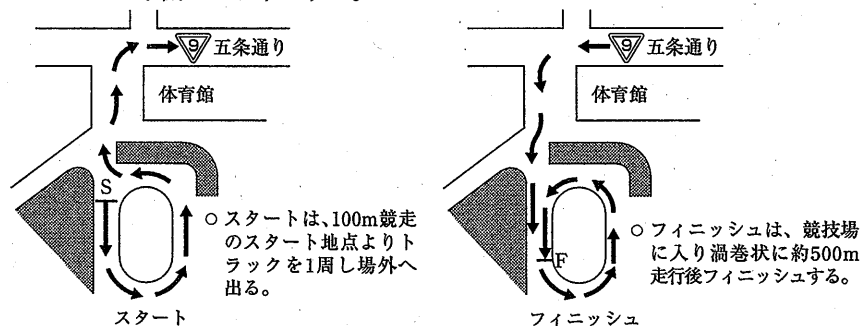
本大会は、2016年日本陸上競技連盟競技規則、同駅伝競走規準および本大会規定による。

1 出場選手について

- (1) 第1区走者より第7区走者の正式オーダーは監督会議受付時に提出すること。
- (2) オーダー提出後の選手変更は、補欠をその区間の交代として補充し、必ず医師の診断書を添えた選手変更届を大会当日午前8時50分～9時20分の間に大会総務（西京極陸上競技場内競技本部）に提出すること。なお、大会当日、西京極陸上競技場でオフィシャルドクターの診察を受けてもよい（午前8時50分～9時20分）。

2 競技について

- (1) 選手は如何なる場合でも道路の中央線より左側を走らねばならない（ただし、白川通の一部を除く）。右折交差点では誘導ライン（カラーコーン）より右に出てはならない。また中継所において、タスキを渡し終わった選手は速やかに左側へ寄ること。
- (2) 引継ぎにはタスキを用いる。タスキは第1区走者の第1次点呼時に渡す。タスキは肩から斜めわき下へかけて走るものとし、肩にかけていないものは失格となる。ただし、引継ぎ前約400m、引継ぎ後約200mは手に持って走ってもよいが、できるだけ早く肩にかけること。
- (3) 中継所でのタスキの受渡し区域はリレーのゾーンに準じ中継線の前方20m以内とする。
- (4) ナンバーカードは、一人合計5枚（区間番号入り）を配布する。また、腰ナンバーカードを一人2枚配布する。取り扱いについては、以下の指示に従うこと。
 - ・ナンバーカード【白地×黒数字】×1 記録用チップ付き。ユニフォームの胸部につけること。（第1次点呼時に渡す）
 - ・ナンバーカード【白地×黒数字】×3 1枚はユニフォームの背後につけること。残りの2枚は上着と荷物に付けること。
 - ・ナンバーカード【水色×黒数字】×1 一番外に着る上着（ベンチウォーマー等）に付けること。
 - ・腰ナンバーカード×2 左右両方の腰にそれぞれ1枚ずつ付けること。なお、補欠の選手についてもナンバーカードを配布する。（但し、補欠の選手に配布されるものには、枝番号は付されていない。）
 - ・ナンバーカード【白地×黒数字】×4
 - ・ナンバーカード【水色×黒数字】×1
- (5) 車および人による伴走、飲食物の補給、その他の援助を行うことはできない。伴走およびそれに類する行為があった場合は失格の対象となる。
- (6) 第1区走者の出発について
 - ① 出発時のコース順は、都道府県予選会のタイム順によってシードする。
 - ② 出発の要領はつぎのとおりとする。
 - △ 第1区走者は5分前に集合し、3分前に競技服装になる。そして、「30秒前」のアナウンスでスタートライン3m後方に移動する。「10秒前」のアナウンスで、スタートラインに並ぶ。
 - △ 10分前、5分前、1分前、30秒前、20秒前、10秒前をそれぞれアナウンスし、10秒前のアナウンスに続いて「オンユア マークス」と呼ぶ。この時「用意」の姿勢で停止し、ピストルの合図でスタートする。
- (7) レース中に走者が不慮の事故のため競技を中止した場合は、次の走区から次走者を出発させる。この場合の出発時間は、最終順位の走者から30秒以内とし、オープン参加として取り扱う。その場合、総合記録は認められないが、事故のあった区間以外の区間記録は認める。
- (8) 各区間において競技運営上先頭通過後20分をめぐりに繰り上げスタートを行う。
- (9) 各区間とも中間点、アト1km地点の標示を出す。
- (10) レース中に生じた事故については、救急医療のみ大会本部で行う。各中継所に医務員を配置する。
- (11) スタート、フィニッシュは下図のとおりとする。



3 選手の招集時刻、場所、輸送について

- (1) 全選手は西京極陸上競技場で第1次点呼を行う。その後、各中継所へバスで配置する。第1次点呼に応じない場合は失格とする。この際、選手は選手章を上衣左胸につけておくこと。最終点呼は現地（各中継所付近）で行う。
- (2) 選手は、中継所役員の指導により安全に留意しウォーミングアップを行うこと。また、走り終わった選手は必ず収容バスに乗り、帰着すること。（1区、6区走者の収容は、中継点で行う。2区、3区、4区、5区走者は、バス待機位置にて行う。）
- (3) 選手の荷物は輸送しないので、次走者のものを着用する等、各チームで準備すること（貴重品等の管理は各チームで行うこと。）
- (4) 補欠は輸送しない。
- (5) 輸送用バスは次ページの図のとおり中継所付近に停車させておくので更衣等に使用してもよい。（ただし、その間はアイドリングを止めるので、防寒対策は各自ですること。）
- (6) 点呼の時刻、場所及び選手の輸送計画はつぎのとおりとする。

招集時刻および配置バス運行時刻

乗車員	中継所配置場所		第1次点呼 〔西京極〕 〔陸上競技場〕	乗車 バス名	バス 発車時刻	現地下車 予定時刻	最終点呼開始 時刻(中継所)	先頭通過 予定時刻
第1区走者		西京極	11:10				12:15	12:30
第2区走者	第1中継所	烏丸鞍馬口	9:35	男2区	10:05	11:10	12:30	12:59
第3区走者	第2中継所	丸太町河原町	9:45	男3区	10:05	10:40	12:40	13:08
第4区走者	第3中継所	国際会館前	10:30	男4区	10:45	11:25	13:05	13:31
第5区走者	第4中継所	丸太町寺町	10:40	男5区	11:05	11:35	13:30	13:54
第6区走者	第5中継所	烏丸紫明	10:50	男6区	11:10	11:45	13:35	14:03
第7区走者	第6中継所	西大路下立売	11:00	男7区	11:15	11:45	13:50	14:17

収容バス運行時刻（選手は必ず乗車すること）

乗車員	乗車位置		乗車 バス名	現地 発車時刻	西京極 到着予定時刻
第1区走者	第1中継所	烏丸鞍馬口（中継点）	男1区	13:10	13:50
第2区走者	第2中継所	丸太町河原町（バス停車位置）	男2区	13:20	13:50
第3区走者	第3中継所	国際会館前（バス停車位置）	男3区	13:50	15:15
第4区走者	第4中継所	丸太町寺町（バス停車位置）	男4区	14:15	15:00
第5区走者	第5中継所	烏丸紫明（バス停車位置）	男5区	14:25	15:10
第6区走者	第6中継所	西大路下立売（中継点）	男6区	14:45	15:15

4 その他

(1) 記録用チップの使用について

記録用チップはナンバーカード（胸部）に2箇所取り付けて使用する。記録用チップの使用は以下の要領で行う。

- ① 招集所（競技場内雨天走路）で第1次点呼時に記録チップを付けたナンバーカードを配布するので、その場でユニフォームの前面（胸部）に安全ピンで付けること。
 - ② すぐに各走者はナンバーカードを付けた後、センサーマットの上を通過してチップの作動を確認する。（その際、ユニフォームは持ったままでも良い。）
 - ③ 最終点呼の際、記録チップの付いたナンバーカードを着用しているかを確認する。
 - ④ 2区走者以降は輸送バスにて各中継所に到着後、最終点呼を受けた者から中継線のセンサーマットの上を通過して記録チップの作動を確認する。
 - ⑤ 走り終えた選手は復路のバス乗車時（または乗車後）に記録チップ付きナンバーカードを輸送係審判員に返却する。第3区走者は中継後に、最終走者はフィニッシュ地点で回収する。
- ### (2) 選手紹介後の輸送バスへの誘導場所及び経路について
- ① 選手紹介について1区走者はアナウンスのみとし、2区走者以降は個々の選手紹介を行う。
 - ② 輸送バスの発着は、競技場バックスタンド裏（野球場前）から行う。選手は第1次点呼後、正面スタンド前で選手紹介を受けた後、第3コーナーから出発する。
- ### (3) 監督は不慮の事故等に備えるため、西京極陸上競技場雨天走路内監督室に待機することを原則とする。
- ### (4) 記録について
- ① レースの経過は速報によって陸上競技場メインスタンド裏に掲示するが、公式のものではない。
 - ② 総合記録は閉会式終了後各校に1部配布する。
- ### (5) 選手及び応援者は、中継所付近の民家等に迷惑のかからないように十分注意すること。
- ### (6) 男子第3中継所（第4区走者）のウォーミングアップについては、中継所北側の同志社中・高等学校のグラウンドを使用すること。尚、入校の際はIDカードが必要。